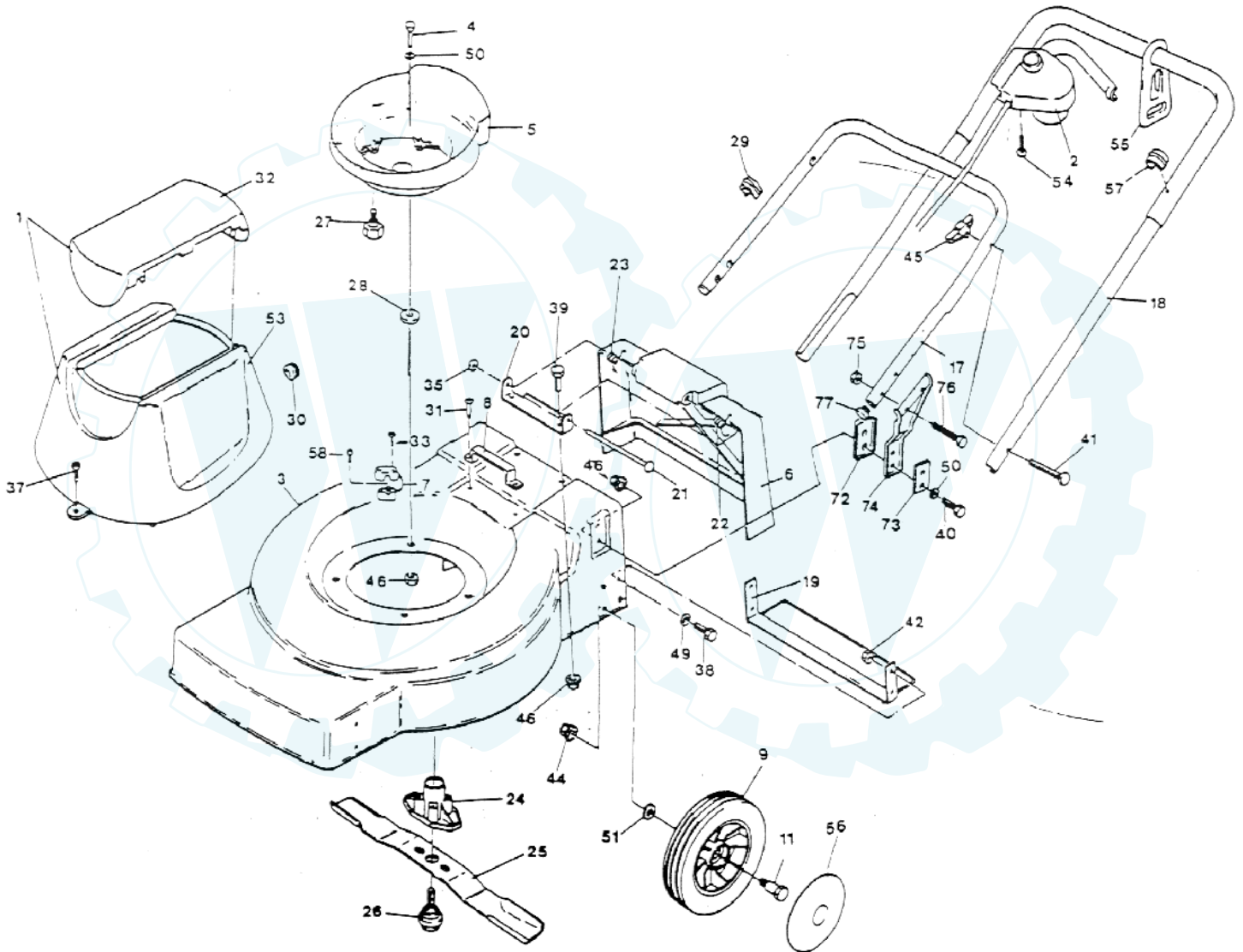




# Elektrorasenmäher EL 40 H

Art. Nr.: 25998





# Elektrorasenmäher EL 40 H

Art. Nr.: 25998

Bild	ET-Nr.	Bezeichnung	St.	Bild	ET-Nr.	Bezeichnung	St.
0	E60330	Motor - Elektro 1100 Watt m. Bremse	1	77	E72220	Gleiter-Kunststoff 20 mm	2
2	E73000	Schalter-Tastschutz o.Üb. 23 mm	1		E65900	Box-Grasfang-Oberteil 40	1
3	E67610	Gehäuse 40 H B u.EL	1		E65980	Box-Grasfang-Unterteil 40	
4	E13510	Schraube Sechskant M8x22	4		E70720	Gabelschlüssel 13-17mm	1
5	E68810	Topf EL 90 SI Kunststoff	1		E70730	Schraubendreher 2-fach	1
5	E72040	Klappe-Sicherheit 40 H/93	1				
7	E71900	Schelle-Hut Gehäuse 40/48cm	1				
8	E62520	Griff-Trage	1				
9	E70840	Rad 150 mm GL. RAM 150-94	4				
11	E13590	Schraube Rad Gleitlager o. HV	4				
17	E72290	Griff-Unterteil 40/93 gerade	1				
18	E60220	Griff-Oberteil 40 EL/85 kpl. m. Isol.	1				
19	E60530	Blech-Stabilisierung 40 cm kpl.	1				
20	E60410	Winkel-Halte Fangvorricht.h.85	1				
21	E60510	Achse Sicherheitsklappe/85	1				
22	E60450	Feder-Schenkel links	1				
23	E60490	Feder-Schenkel rechts	1				
24	E65940	Messerflansch EL R.	1				
25	E14680	Messerbalken 40 H EL 19.5	1				
26	E14610	Schraube Isolier 10x22 19.5mmB	1				
27	E13050	Schraube Isolier 8x11	4				
28	E73300	Distanzscheiben 30x8, Topf SL	4				
29	E62410	Klemme-Kabel 2-fach Kunststoff	1				
30	E13620	Tülle-Gummi	1				
31	E12240	Niete-Flachkopf 4,0 x 17	2				
32	E67630-02	Deckel-Abdeckhaube EL verkehrstrot	1				
33	E69050	Schraube PT KA 30x10	2				
35	E60570	Krallenklemmscheibe 6.0 mm	1				
37	E67590	Schraube Linsen-Gewinde M5x8	1				
38	E18500	Schraube Sechskant M6x12	4				
39	E17650	Schraube Sechskant M8x12	2				
40	E13560	Schraube Sechskant M8x25	4				
41	E64050	Halbrundschrabe m. Nase 8x35	2				
42	E62780	Mutter-Sperrzahn M 6	4				
44	E65620	Mutter-Sperrzahn M 10	4				
45	E62730	Mutter-Flügel M 8 Plastik	2				
46	E62770	Mutter-Sperrzahn M 8	10				
50	E13100	Scheibe-Beilag 8.4x16x1.6 DIN 125	8				
51	E13250	Scheibe-Beilag 10x20x2.5 DIN 1440	6				
53	E67620	Haube-Abdeck-Grundk. EL 40/48 89	1				
55	E66670	Zugentlastung 25 mm	1				
56	E68840	Kappe-Zier Rad 150 u. 180 mm	4				
57	E66740	Stopper-Zugentlastung	1				
58	E71890	Schraube Linsen-Gewinde M3x8	1				
72	E71310	Isolierungs-Unterteil	2				
73	E71320	Isolierungs-Oberteil	2				
74	E71330	Blech-Griffhalterung li. EL.	1				
74	E71340	Blech-Griffhalterung re.EL	1				
75	E13360	Mutter M 8 selbstsichernd	4				
76	E13550	Schraube Sechskant M8x30	4				